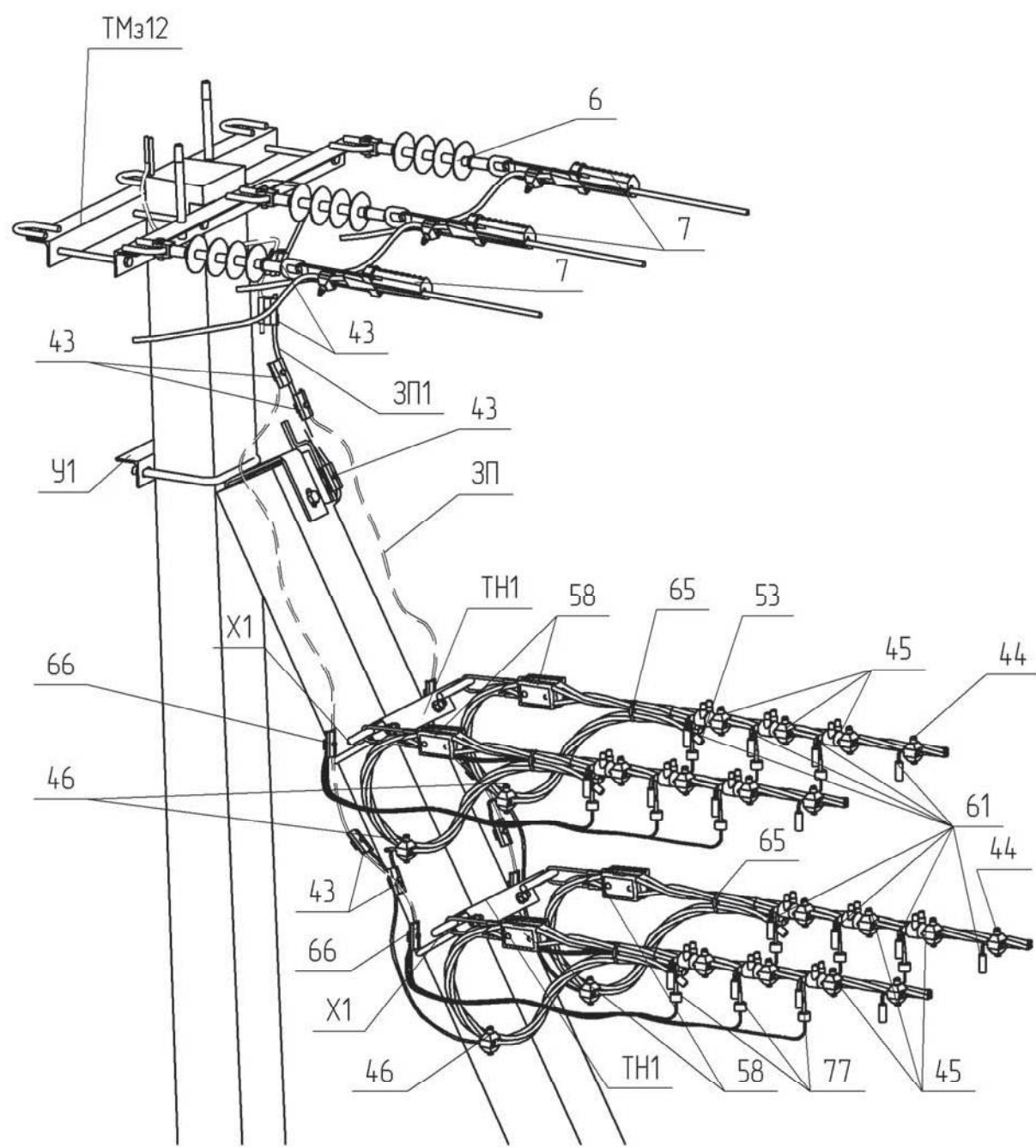


*1 Тип арматури залежить від перерізу проводу магістралі (див 1.14/7)
 *6 Опція Р означає, що натяжний затискач має антітрекінгову систему.
 Р додається до найменування затискача, якщо проєктована лінія знаходиться в 3-5 районі за ступенем забруднення атмосфери С3 згідно п. 1.9. ПУЕ:2006

Зм.	Кільк.	Арк.	№ док.	Підпис	Дата
ГП				Журавльов	21.03
Н.контр.				Блінов	21.03
Перевір.				Меркотан	29.03
Розроб.				Іщук	27.03

1.14/3-15			
Кінцева опора	Стадія	Аркцш	Аркцшів
K10/0,38-1/[](2xCB105-[])-1	РП	1	2
НВП ТОВ „ЕНЕРГОЛІГА“			

Інв. № ориг.	Підпис і дата	Зам. інв. №



Зусилля, що діють на ґрунт в залежності від тяжіння T_{max} та кількості лінії ПЛІ 0,38 кВ

Зам. інв. №	Максимальне тяжіння ПЛІ 6-10кВ T_{max} , кН	Максимальне тяжіння ПЛІ 0,38кВ T_{max} , кН	Кількість кіл ПЛІ 0,38кВ	Стискаюче зусилля на ґрунт N_p , кН
Підпис і дата	2	2	0	27
			1	31
			2	37
			3	42
			4	48
Інв. № ориг.	4	2	0	44
			1	50
			2	55
Інв. № ориг.	4	4	0	44
			1	55
			2	66

Поз.	Позначення	Найменування	Без лінії 0,38 кВ	Кількість кіл ПЛІ 0,38 кВ				Маса од. кг	Примітка
				1	2	3	4		
Залізобетонні елементи:									
СВ105-[]	ТУ.У.В.2.6.00113997.004-94	Стояк СВ105-[]	2	2	2	2	2		
Сталеві конструкції:									
ТН1	1.14/6-06	Траверса ТН1		1	1	2	2	2.85	
ТМ312	180.2н./5-15	Траверса ТМ312	1	1	1	1	1	18.24	
Х1	180.2н./5-28	Хомут Х1		1	1	2	2	1.3	
У1	180.2н./5-1	Кронштейн У1	1	1	1	1	1	6.9	
ЗП	ГОСТ839-80	Провід А16, L=0.5 п.м.		2	3	6	7	0.03	
ЗП1		φ 10, ДСТУ 4738:2007, L=1.3 п.м.	1	1	1	1	1	0.81	
Всього на опорі, кг									
Лінійна арматура:									
6	SICAME	Ізолятор натяжний PSI15CE	3	3	3	3	3	1.46	
7 *1	SICAME	Затискач натяжний PA2870 P*6	3	3	3	3	3	0.54	50-70 мм ²
		Затискач натяжний PA28120 P*6						0.82	95-120 мм ²
43	SICAME	Затискач плашковий PGA 101	3	4	5	7	9	0.055	
44 *1	SICAME	Затискач прокалюючий абонентський ТТД 151		1	2	3	4	0.11	25-70 мм ²
		Затискач прокалюючий абонентський ТТД 241						0.17	95-120 мм ²
45 *1	SICAME	Затискач прокалюючий для двох відводів ТТ2Д 83		3	6	9	12	0.27	25-95 мм ²
		Затискач прокалюючий для двох відводів ТТ2Д 87						0.27	120 мм ²
46 *1	SICAME	Затискач для повторних заземлень ТНД 151		1	2	3	4	0.11	25-95 мм ²
		Затискач для повторних заземлень ТНД 241						0.17	120 мм ²
53 *1	SICAME	Кінцевий ковпачок GPE []		4	8	12	16	0.01	
58 *1	SICAME	Затискач натяжний магістральний GUKo1		1	2	3	4	0.8	25-50 мм ²
		Затискач натяжний магістральний GUKo2						1.23	70-120 мм ²
61	SICAME	Модуль для підключення заземлення FCC 1		4	8	12	16	0.1	
65	SICAME	Хомут CCD 9-62		1	2	3	4	0.04	
66	SICAME	Затискач плашковий RDAU 95-35		1	2	3	4	0.07	
77	SICAME	ОПН з індикатором пробою PROTECT []		3	6	9	12	0.23	
Додаткове обладнання									