

2-70

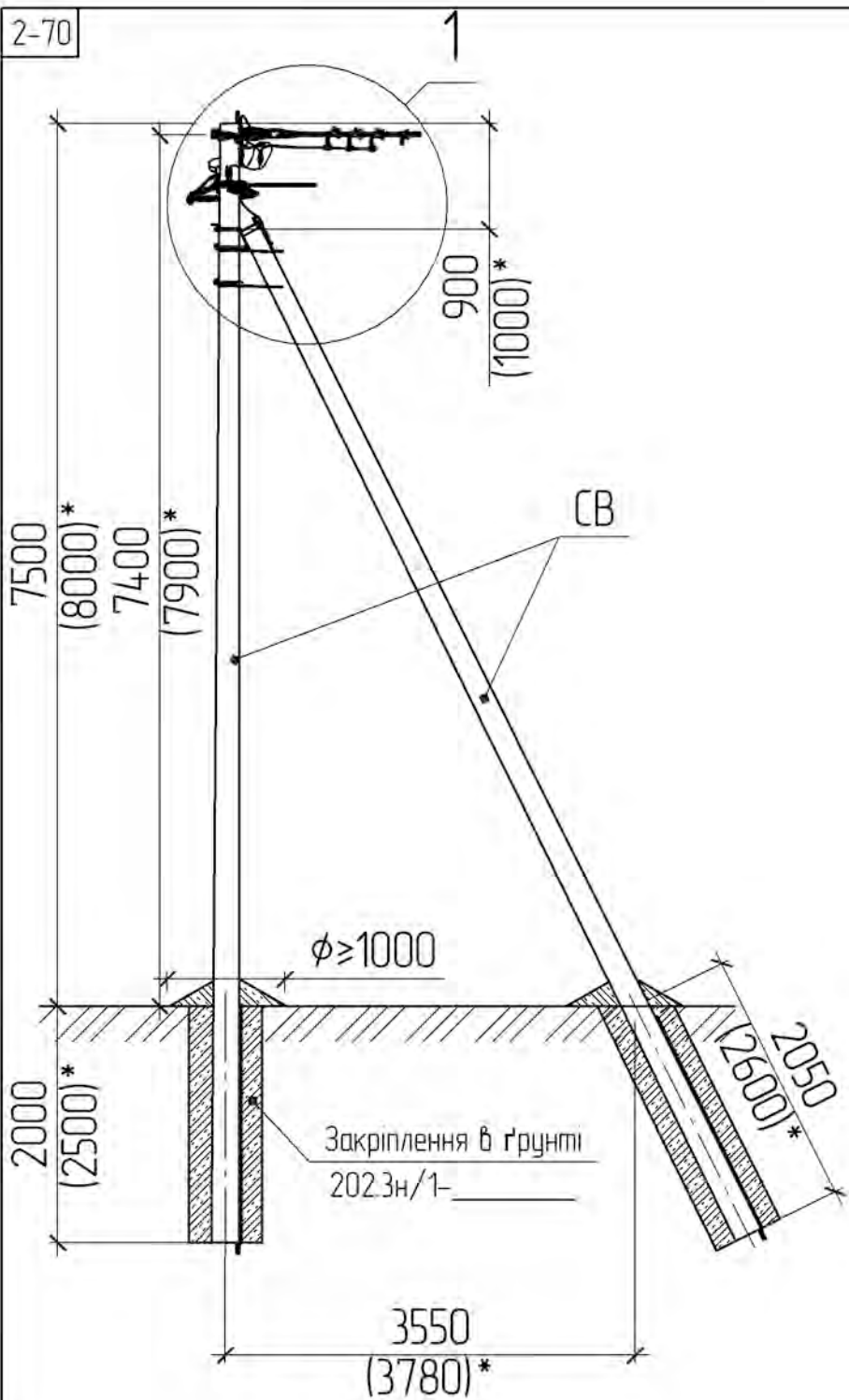
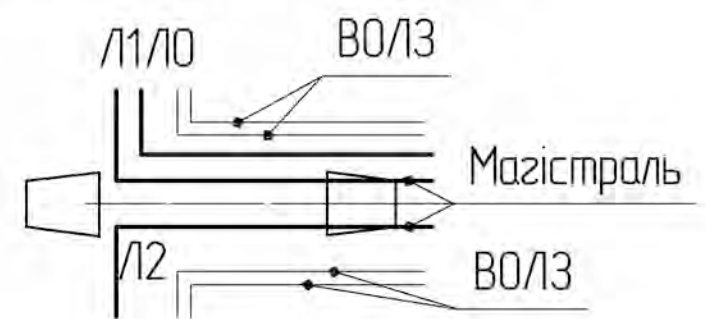
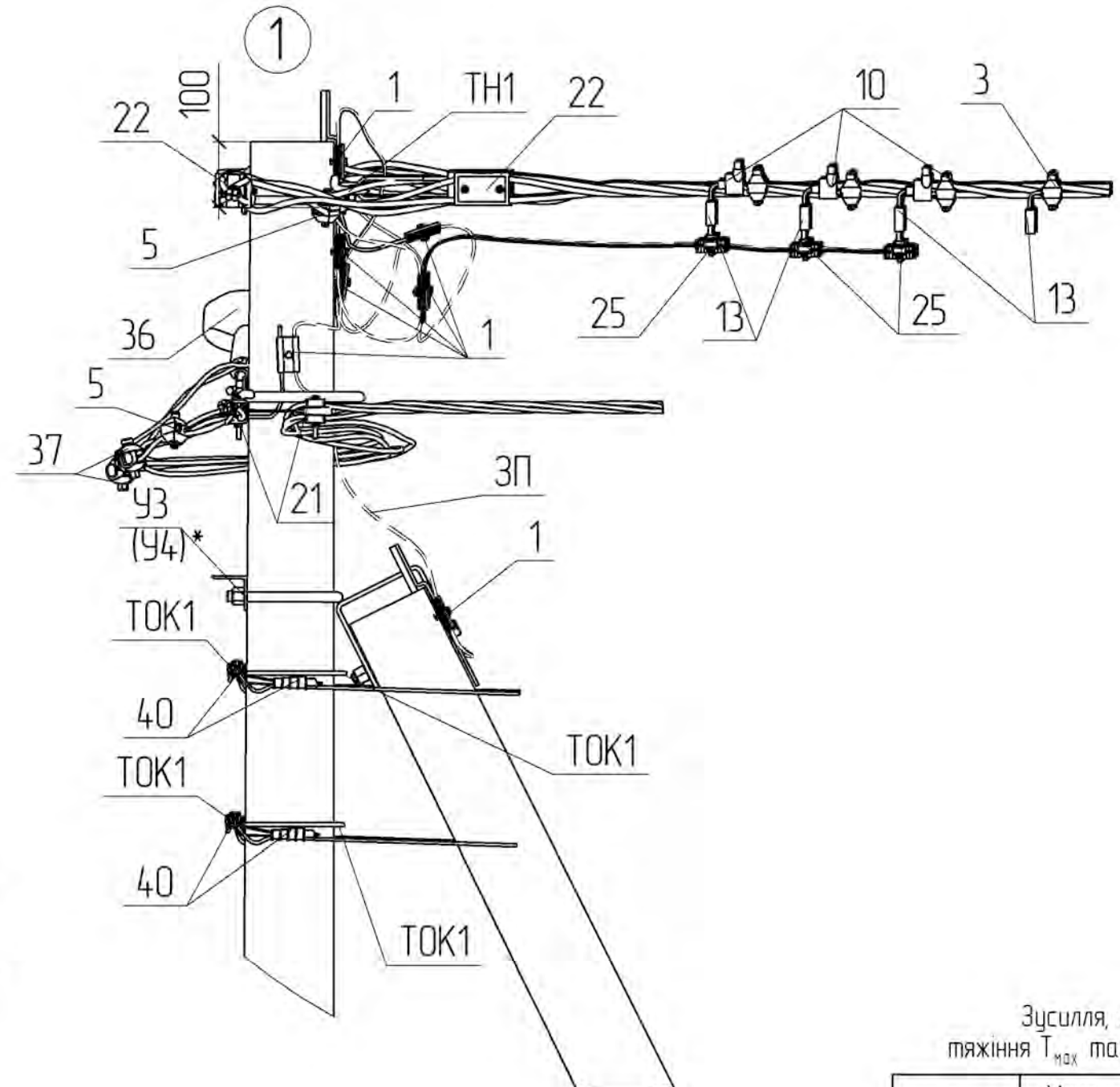


Схема встановлення опори



\* Значення у дужках наведені для опори зі стояком СВ-105



Зусилля, що діють на ґрунт в залежності від тяжіння  $T_{max}$  та кількості кіл П/Лі 0,38 кВ, освітлення, В0/13

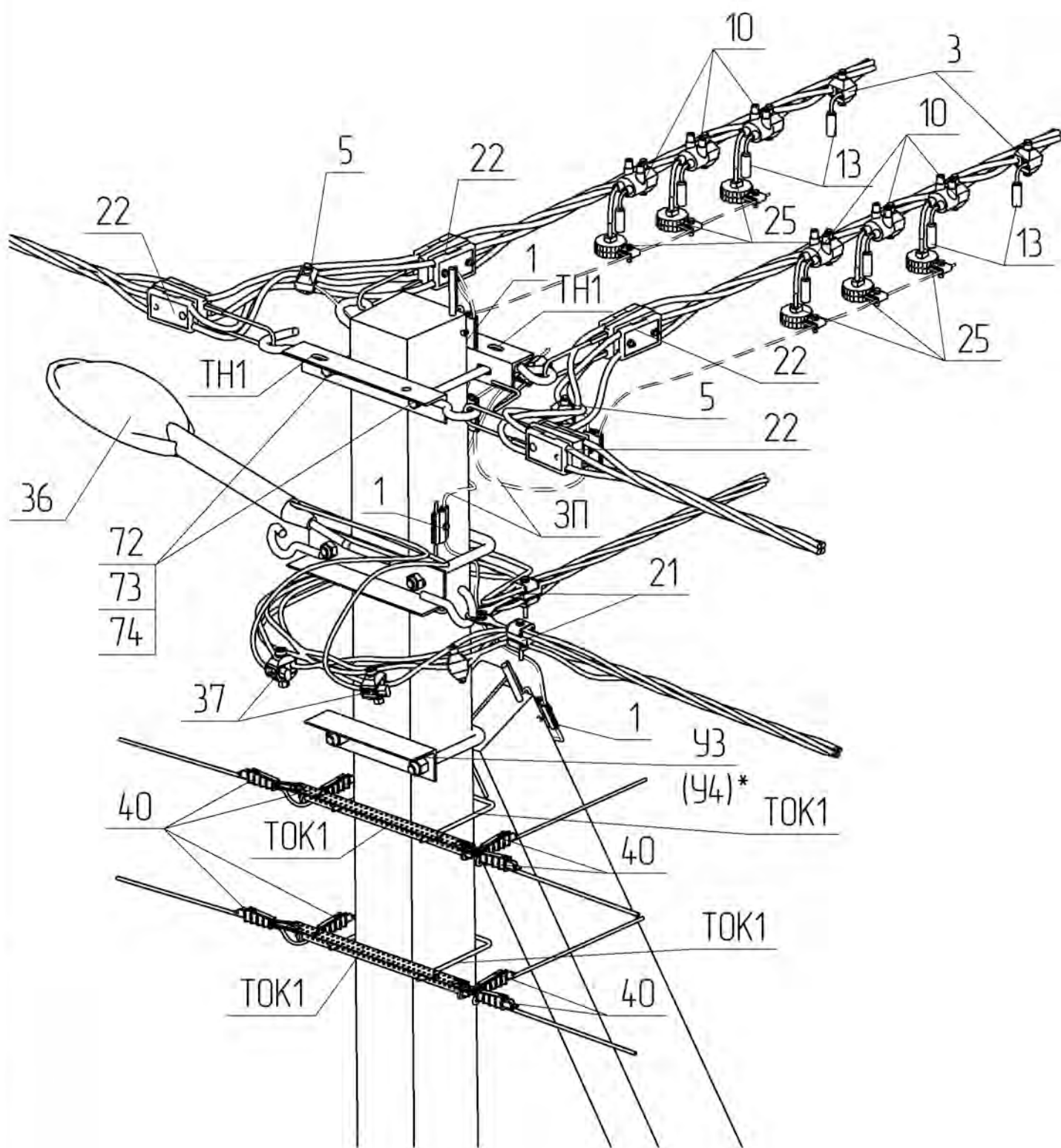
Тип стояків опори	Максимальне тяжіння П/Лі 0,38кВ, кН	Кількість кіл П/Лі 0,38кВ	Кількість кіл освітлення	Кількість кіл В0/13	Стискаюче зусилля на ґрунт $N_{p1}$ , кН
СВ95-2	2	2	0	≤4	29
			1		35
	4		0		40
	1		47		
СВ105-5	2	2	0	≤4	30
			1		36
	4		0		43
	1		49		

Інв. № ориг. Підпис і дата Зам. інв. №

Прив'язаний	Зм.	Кільк.	Арк. № док.	Підпис	Дата
	ГП		Понайда Ю.М.		
	Н.контр.		Галюк К.А.		
	Перевір.		Копилова Н.Ю.		
	Разроб.		Буряк З.С.		
Інв. №					

**202.3н/2-44**

Відгалужувальна кінцева двоколова опора з сумісним підвісом В0/13 та Л0 ВК2(2xСВ95-2)-1+Л0.ВК+В0/13.А4			Стадія	Аркцш	Аркцшв
ВК2(2xСВ105-3,6)-1+Л0.ВК+В0/13.А4			РП	1	2
			ВП НТЦЕ ДП НЕК "УКРЕНЕРГО" Київ		



Поз.	Позначення	Найменування	Кількість		Маса од. кз	Примітка
			1 коло	2 коло		
<b>Залізобетонні елементи:</b>						
СВ	ТУ У В.2.6-00113997.003-94	Стойк СВ95-2	2	2	750	
		Стойк СВ105-3.6			1180	
<b>Сталеві конструкції:</b>						
ТН1	202.3н/5-01	Траверса ТН1	2	2	2.92	
УЗ	202.2н/9-1	Кронштейн УЗ	1	1	5,3	Для СВ95
(У4)	202.2н/9-2	Кронштейн У4	1	1	6,9	Для СВ105
ЗП	ГОСТ839-80	Провід А16, L=0.5 п.м.	5	9	0.03	
72	ДСТУ ГОСТ 7798:2008	Болт 16x280	2	2	0.48	
73	ДСТУ ГОСТ 5915:2008	Гайка М16	2	2	0.02	
74	ГОСТ 11371-78	Шайба 16	2	2	0.01	
<b>Всього на опорі, кг</b>						
<b>Лінійна арматура:</b>						
1	SICAME	Затискач плашковий PGA 101	5	6	0.055	
3	SICAME	Затискач прокалюючий для підкл. вод. об. ТТД 171 FJ2TA	1	2	0.12	16-120 мм <sup>2</sup>
5	SICAME	Затискач для повторних заземлень TND 151	1	2	0.18	16-70 мм <sup>2</sup>
		Затискач для повторних заземлень TND 241			0.22	95-120 мм <sup>2</sup>
10	SICAME	Затискач прокалюючий для двох абонентів ТТ2D 83	3	6	0.25	16-70 мм <sup>2</sup>
		Затискач прокалюючий для двох абонентів ТТ2D 87			0.26	95-120 мм <sup>2</sup>
13	SICAME	Модуль для підключення заземлення FCC 1	4	8	0.080	
22	SICAME	Затискач натяжний магістральний GUKa1	2	4	0.8	25-70 мм <sup>2</sup>
		Затискач натяжний магістральний GUKa2			1.23	95-120 мм <sup>2</sup>
25	SICAME	ОПН з індикатором пробою Protect 50	3	6	0.15	

**Доповнення при підвісці лінії освітлення ЛО**

1	SICAME	Затискач плашковий PGA 101	2	0.055	
5	SICAME	Затискач для повторних заземлень TND 151	1	0.18	16-120 мм <sup>2</sup>
21	SICAME	Затискач натяжний GUKr4	2	0.20	4x16-35 мм <sup>2</sup>
36	SICAME	Ліхтар вуличного освітлення	1	8	
37	SICAME	Затискач прокалюючий ліхтарний ТТД 051	2	0.075	
ЗП	ГОСТ839-80	Провід А16, L=0.5 п.м.	2	0.03	

**Доповнення при підвісці двох/чотирьох кіл волоконно оптичних ліній зв'язку ВО/ІЗ**

Поз.	Позначення	Найменування	Кількість		Маса од. кз	Примітка
			2 коло	4 коло		
40	SICAME	Затискач для ВО/ІЗ PAV FO 160 D3-6	4	8		
ТОК1	3.15/5-04	Траверса ТОК1	1	2	0.56	
ХОК1	3.15/5-07	Хомут ХОК1	1	2	0.28	

Прив'язаний			
Інв. №			

202.3н/2-44						Арк.
Зм. Кільк. Арк. № док. Підпис Дата						2

Інв. № ориг. Підпис і дата Зам. інв. №