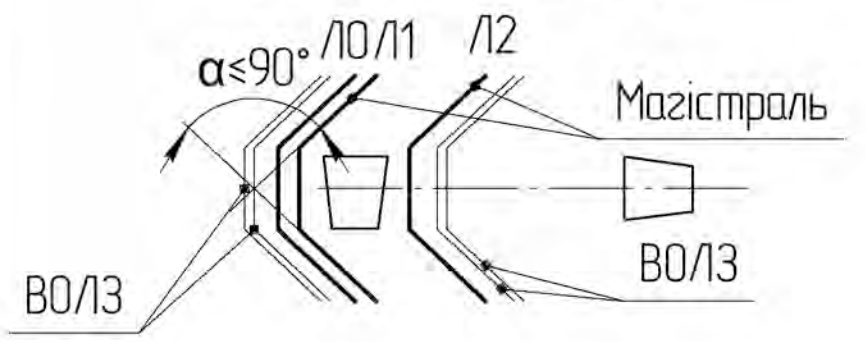


Схема встановлення опори

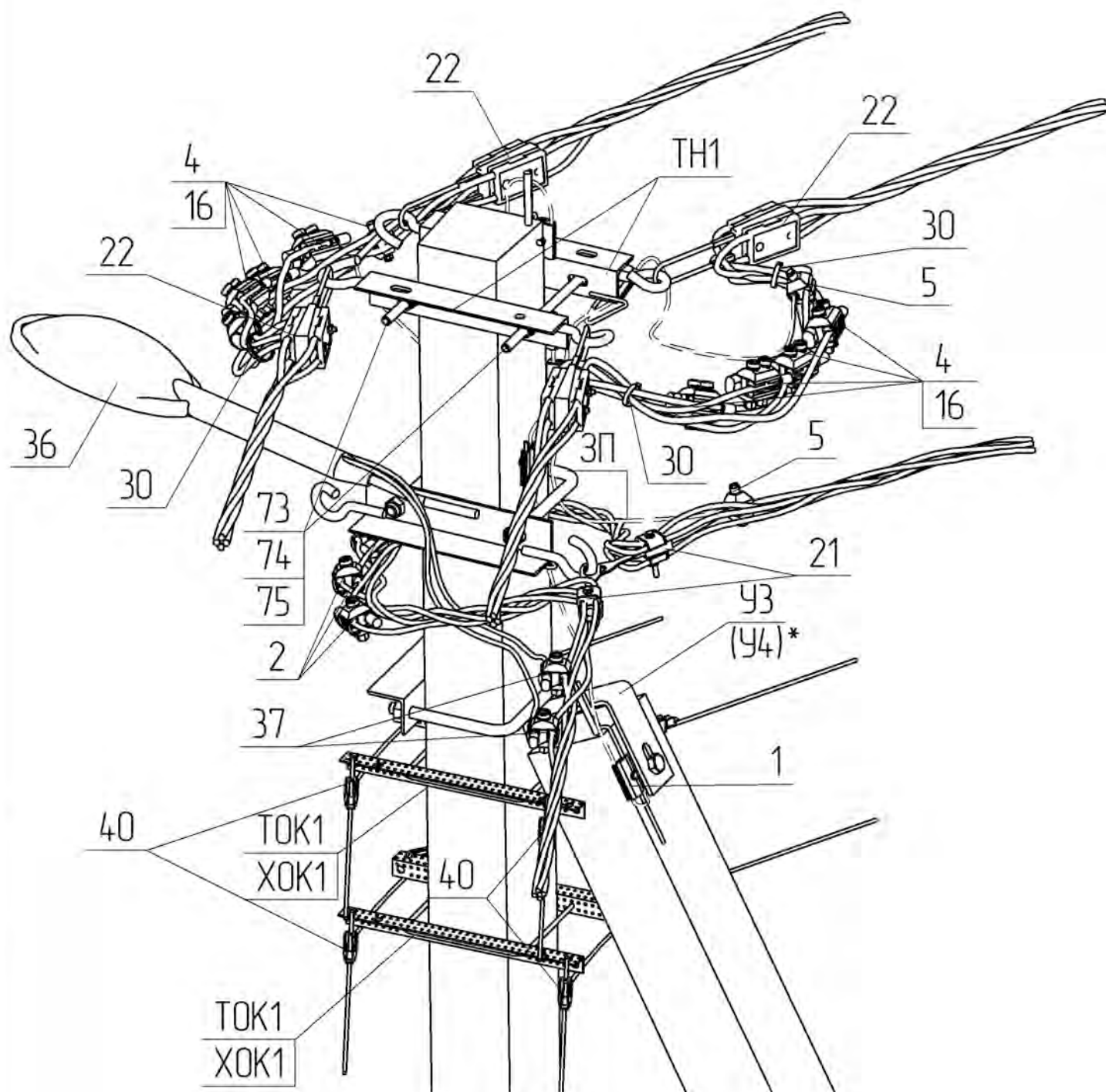


* Значення у дужках наведені для опори зі стояком СВ-105

Інв. № ориг.	Підпис і дата	Зам. інв. №

Прив'язаний	Зм.	Кільк.	Арк. № док.	Підпис	Дата
	ГП		Понайда Ю.М.	<i>[Signature]</i>	
	Н.контр.		Галюк К.А.	<i>[Signature]</i>	
	Перевір.		Копилова Н.Ю.	<i>[Signature]</i>	
	Разроб.		Буряк З.С.	<i>[Signature]</i>	
Інв. №					

202.3н/2-35			
Кутюва анкерна двоколова опора з сумісним підвісом ВО/Л3 та Л0	Стадія	Аркцш	Аркцшів
КА2(2xСВ95-2)-1+Л0.А+ВО/Л3.А4	РП	1	3
КА2(2xСВ105-3,6)-1+Л0.А+ВО/Л3.А4	ВП НТЦЕ ДП НЕК "УКРЕНЕРГО" Київ		



Поз.	Позначення	Найменування	Кількість		Маса од. кг	Примітка
			1 коло	2 коло		
Залізобетонні елементи:						
СВ	ТУ У В.2.6-00113997.003-94	Стойк СВ95-2	2	2	750	
		Стойк СВ105-3.6			1180	
Сталеві конструкції:						
ТН1	202.3н/5-01	Траверса ТН1	2	2	2.92	
У3	202.2н/9-1	Кронштейн У3	1	1	5,3	Для СВ95
(У4)	202.2н/9-2	Кронштейн У4	1	1	6,9	Для СВ105
ЗП	ГОСТ839-80	Провід А16, L=0.5 п.м.	2	3	0.03	
73	ДСТУ ГОСТ 7798:2008	Болт 16x280	2	2	0.48	
74	ДСТУ ГОСТ 5915:2008	Гайка М16	2	2	0.02	
75	ГОСТ 11371-78	Шайба 16	2	2	0.01	
Всього на опорі, кг						
Лінійна арматура:						
1	SICAME	Затискач плашковий PGA 101	3	5	0.055	
4	SICAME	Затискач прокалюючий магістральний TTD 301 NEO	4	8	0.255	25-70 мм ²
		Затискач прокалюючий магістральний TTD 401 NEO			0.380	95-120 мм ²
5	SICAME	Затискач для повторних заземлень TND 151	1	2	0.18	16-70 мм ²
		Затискач для повторних заземлень TND 241			0.22	95-120 мм ²
16	SICAME	Кінцевий ковпачок GPE	4	8	0.01	
22	SICAME	Затискач натяжний магістральний GUKo1	2	4	0.8	25-70 мм ²
		Затискач натяжний магістральний GUKo2			1.23	95-120 мм ²
30	SICAME	Хомут ССД 9-62	2	4	0.04	
Додатки при підвісці лінії освітлення ЛО						
1	SICAME	Затискач плашковий PGA 101	2		0.055	
2	SICAME	Затискач прокалюючий абонентський TTD 151 NEO	4		0.11	16-70 мм ²
5	SICAME	Затискач для повторних заземлень TND 151	1		0.11	16-70 мм ²
21	SICAME	Затискач натяжний GUKp4	2		0.20	4x16-35 мм ²
36	SICAME	Ліхтар вуличного освітлення	1		8	
37	SICAME	Затискач прокалюючий ліхтарний TTD 051	2		0.075	
ЗП	ГОСТ839-80	Провід А16, L=0.5 п.м.	2		0.03	
Додатки при підвісці двох/чотирьох кіл волоконно оптичних ліній зв'язку ВО/ЛЗ						
			2 коло	4 коло		
40	SICAME	Затискач для ВО/ЛЗ PAB FO 160 D3-6	4	8	0.08	
ТОК1	3.15/5-04	Траверса ТОК1	2	4	0.56	
ХОК1	3.15/5-07	Хомут ХОК1	1	2	0.28	

Зам. інв. №

Підпис і дата

Інв. № ориг.

Прив'язаний

Інв. №

Зм. Кільк. Арк. № док. Підпис Дата

202.3н/2-35

Арк.

2

Величина кута повороту α , ° та зусилля, що діють на ґрунт в залежності від тяжіння T_{max} , кількості кіл П/Лі 0,38 кВ, освітлення В0/Л3 та типу стояка

Тип стояків опори	Максимальне тяжіння П/Лі 0,38кВ, кН	Кількість кіл П/Лі 0,38кВ	Кількість кіл освітлення	Кількість кіл В0/Л3	Кут повороту П/Лі	Стискаюче зусилля на ґрунт N_p , кН	Тип стояків опори	Максимальне тяжіння П/Лі 0,38кВ, кН	Кількість кіл П/Лі 0,38кВ	Кількість кіл освітлення	Кількість кіл В0/Л3	Кут повороту П/Лі	Стискаюче зусилля на ґрунт N_p , кН
СВ95-2	2	1	0	≤4	30	17	СВ105-5	2	1	0	≤4	30	19
					45	20						45	22
					60	22						60	25
					75	25						75	27
					90	27						90	29
					30	20						30	23
		45	25		45	27							
		60	29		60	31							
		75	32		75	35							
		90	35		90	38							
		30	21		30	23							
		45	25		45	28							
	60	29	60	32									
	75	33	75	35									
	90	36	90	38									
	30	25	30	27									
	45	30	45	33									
	60	36	60	38									
	75	40	75	43									
	90	44	90	47									
	30	20	30	22									
	45	24	45	27									
	60	28	60	31									
	75	32	75	34									
90	35	90	37										
30	23	30	26										
45	29	45	32										
60	34	60	37										
75	39	75	42										
90	43	90	46										
30	27	30	29										
45	34	45	37										
60	41	60	43										
75	47	75	49										
90	53	90	56										
30	31	30	33										
45	39	45	42										
60	47	60	50										
75	54	75	57										
90	62	90	64										

Інв. № ориг.	Підпис і дата	Зам. інв. №
Прив'язаний		
Інв. №		

Зм. Кільк. Арк. № док. Підпис Дата

202.3н/2-35

Арк.

3