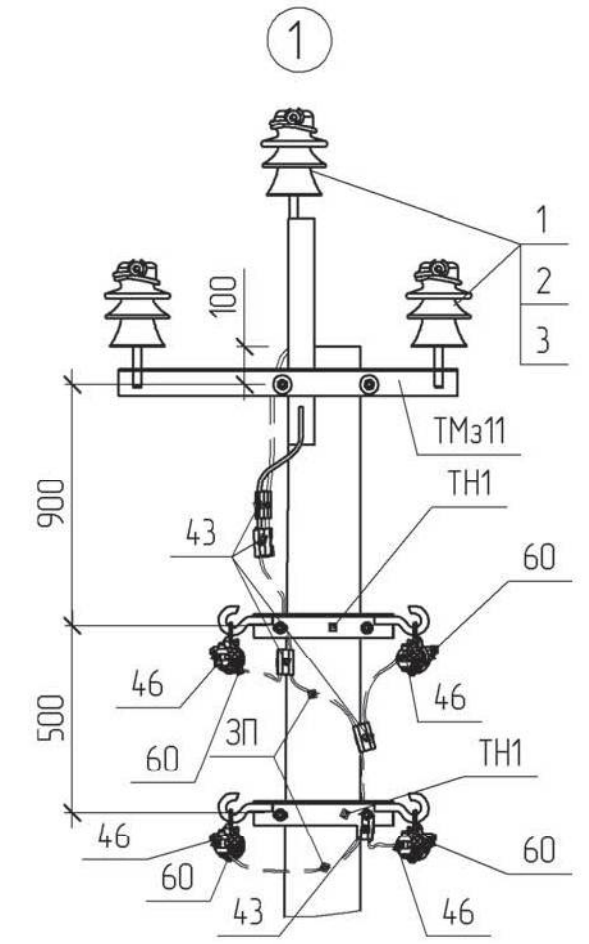
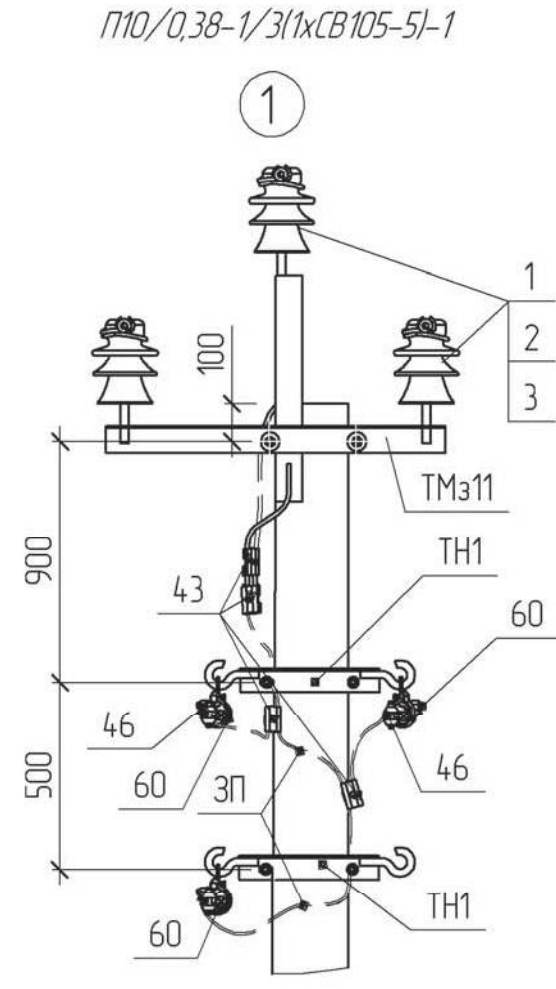
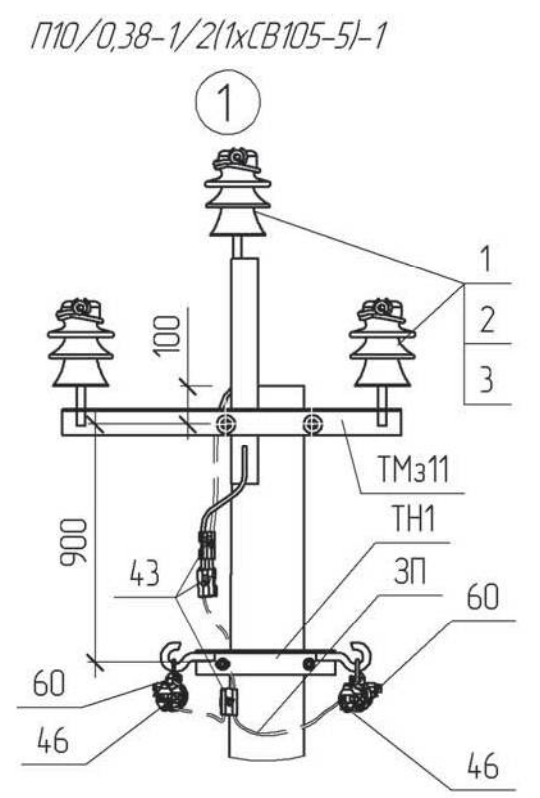
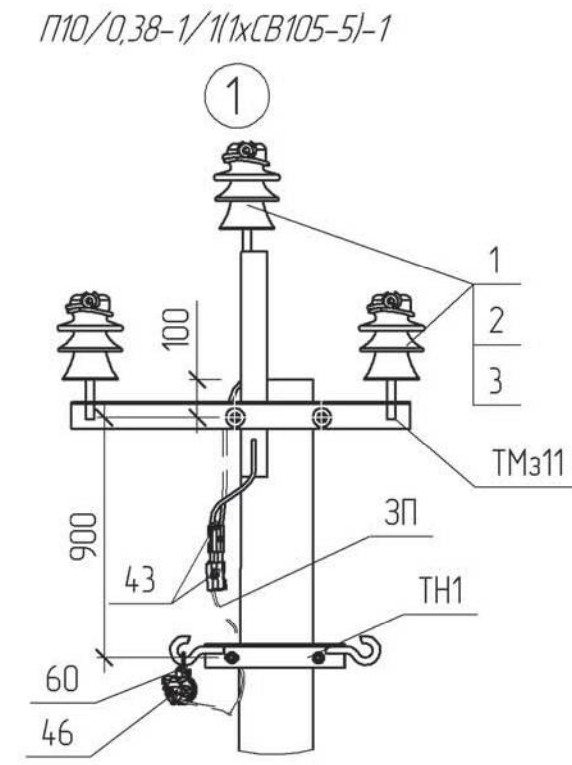
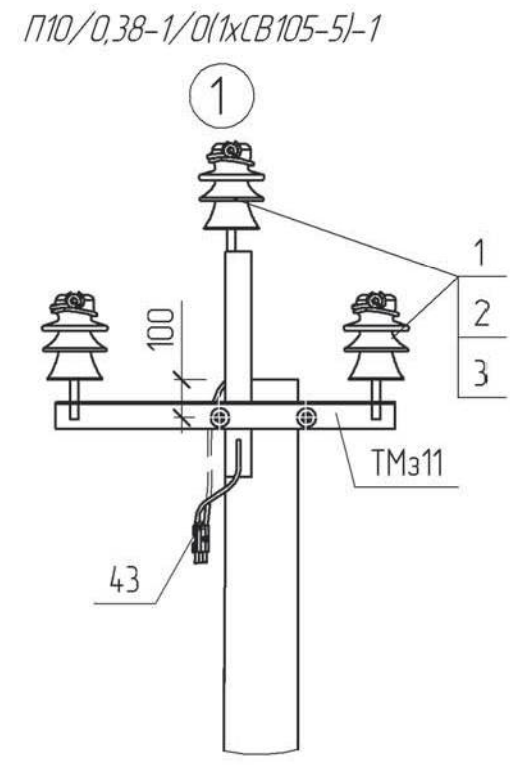


Допускається кут відхилу магістралі П/З до 5°

\*1 Тип арматури залежить від перерізу проводу магістралі (див. 1.14/7)

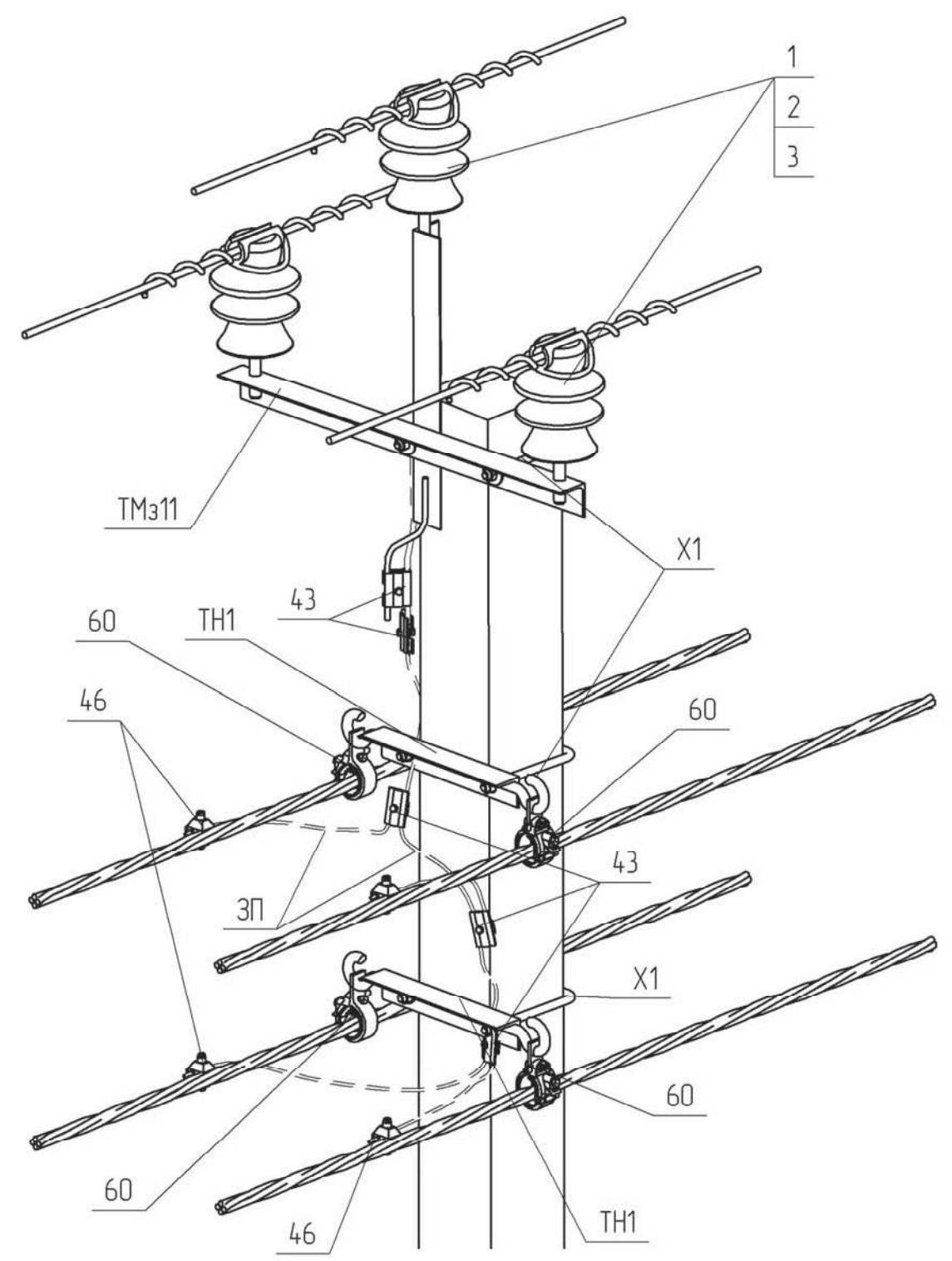


1.14/3-01

Зм.	Кільк.	Арк.	№ док.	Підпис	Дата
ГІП		Журавльов		<i>[Signature]</i>	29.08
Н.контр.		Блінов		<i>[Signature]</i>	29.08
Перевір.		Меркотан		<i>[Signature]</i>	29.08
Розроб.		Іщук		<i>[Signature]</i>	27.08

Проміжна опора П110/0,38-1/1 (1xCB105-5)-1			Стадія	Аркцш	Аркцшів
			РП	1	2
			НВП ТОВ „ЕНЕРГОЛІГА“		

Зам. інв. №	
Підпис і дата	
Інв. № ориг.	



Поз.	Позначення	Найменування	Без лінії 0,38 кВ	Кількість кіл ПЛІ 0,38 кВ				Маса од. кг	Примітка
				1	2	3	4		
<b>Залізобетонні елементи:</b>									
СВ105-5	ТУ.У.В2.6.00113997.004-94	Стояк СВ105-5	1	1	1	1	1	1180	
<b>Сталеві конструкції:</b>									
ТН1	1.14/6-05	Траверса ТН1		1	1	2	2	3.18	
ТМз11	180.2н/5-13	Траверса ТМз11	1	1	1	1	1	10.51	
X1	180.2н/5-28	Хомут X1	1	2	2	3	3	1.3	
ЗП	ГОСТ839-80	Провід А16, L=0.5 п.м.		2	3	6	7	0.03	
<b>Лінійна арматура:</b>									
1	ТУ У 26.2-00214652-003:2010	Ізолятор ШФ-20Г1	3	3	3	3	3	3.8	
2	ТУ 35-2036-90	Каблчок К-6	3	3	3	3	3	0.03	
3 *1	SICAME	В'язка спіральна діелектрична PLCDT2	3	3	3	3	3	0.17	50-70 мм²
		В'язка спіральна діелектрична PLCDT3						0.20	95-120 мм²
43	SICAME	Затискач плашковий PGA 101	1	2	3	4	5	0.055	
46 *1	SICAME	Затискач для повторних заземлень TND 151		1	2	3	4	0.11	25-95 мм²
		Затискач для повторних заземлень TND 241						0.17	120 мм²
60	SICAME	Затискач підпримуючий магістральний PSP 122TRA	1	2	3	4		0.26	
<b>Додаткове обладнання</b>									
Всього на опорі, кг									

Інв. № ориз. \_\_\_\_\_  
 Підпис і дата \_\_\_\_\_  
 Зам. інв. № \_\_\_\_\_

Зм. Кільк. Арк. № док. Підпис Дата

1.14/3-01

Арк. 2