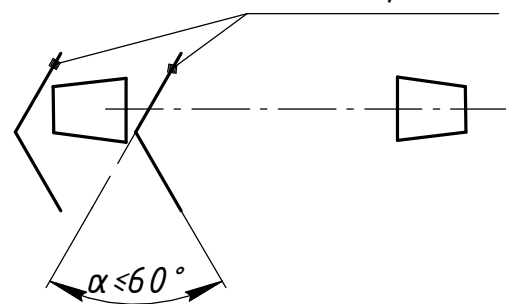
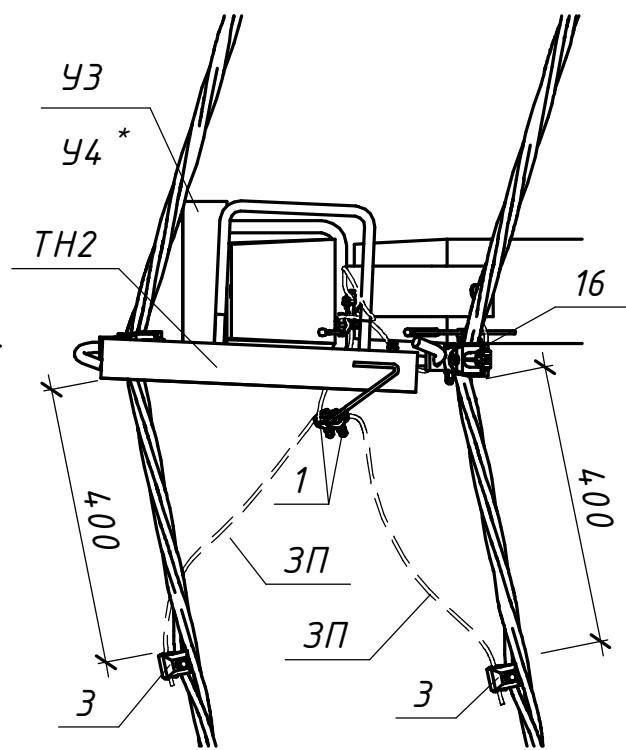
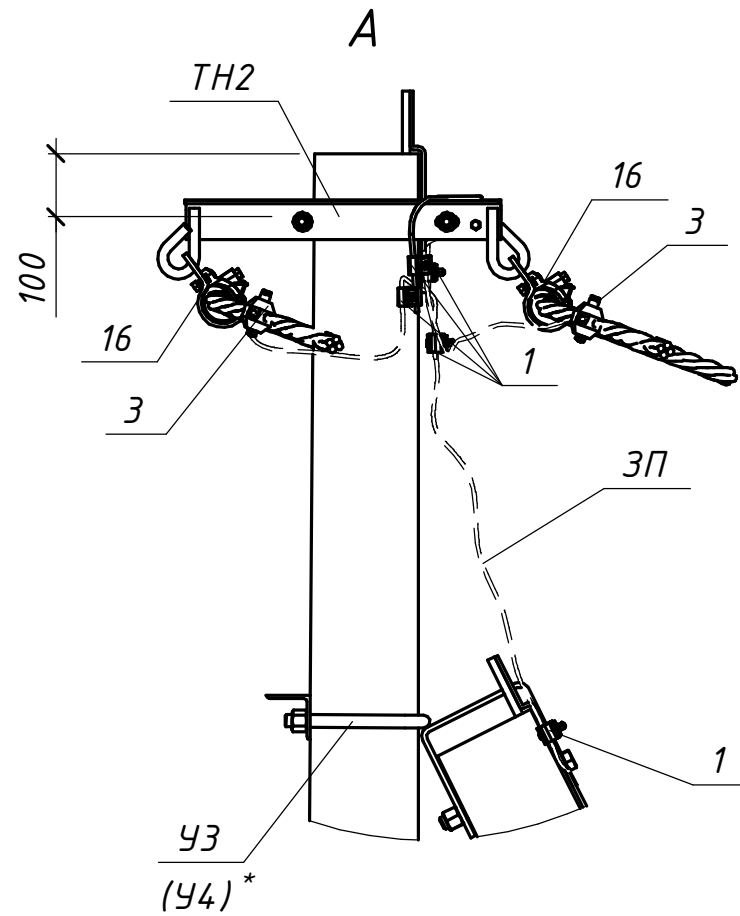


Схема встановлення опори

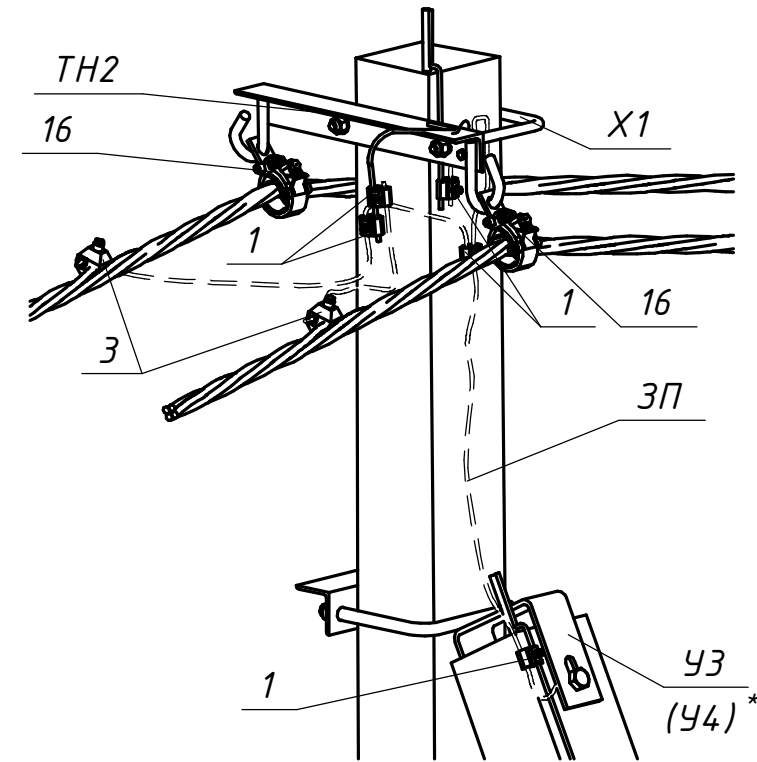
Магістраль



\* Значення у дужках наведені для опори зі стояком СВ-105



1) Поз. 3 встановлюється для повторного заземлення PEN провідника на опорах, які мають заземлюючі пристрої (див. п.п. 2.4.4.0 ПУЕ:2014).



Поз.	Позначення (Виробник)	Найменування	Кільк.	Маса од. кг	Примітка
<b>Залізобетонні елементи:</b>					
СВ	ТУ У В.2.6-00113997.003-94	Стояк СВ95-3	2	900	
		Стояк СВ105-5		1180	
<b>Сталеві конструкції:</b>					
43	20.24.ПЛІ/КМ-01	Кронштейн 43	1	5,3	Для СВ95
44 *	20.24.ПЛІ/КМ-02	Кронштейн 44	1	6,9	Для СВ105
TH2	20.24.ПЛІ/КМ-04	Траверса TH2	1	3,62	
X1	20.24.ПЛІ/КМ-06	Хомут X1	1	1,3	
3П	ГОСТ839-80	Провід А16	2,5	0,62	м.п.
<b>Лінійна арматура:</b>					
1	PGA 101 (SICAME)	Затискач плашковий	5	0,055	
3	TND 151 (SICAME)	Затискач для повторних заземлень	2	0,18	25-95 мм <sup>2</sup>
	TND 241 (SICAME)			0,22	120 мм <sup>2</sup>
16	PSP 122 (SICAME)	Затискач підтримуючий магістральний	2	0,255	
<b>Всього на опорі, кг</b>					

20.24.ПЛІ/1-25

Повітряні лінії напругою 0,4 кВ

з самоутримними ізольованими проводами

						Зм.	Кільк.	Арк.	№ док.	Підпис	Дата	Будівельні рішення опор ПЛІ-0,4 кВ на траверсах (на базі стояків СВ 95-3 та СВ 105-5)		
Прив'язаний						Розробив	Ястреба			<i>[Signature]</i>	04.24	Стадія	Аркуш	Аркушів
						Перевірів	Воєвода			<i>[Signature]</i>	04.24	P	-	1
						Н.контр.	Велещук			<i>[Signature]</i>	04.24	Кутова проміжна двоколова опора КР2(2xСВ95-3)-1м КР2(2xСВ105-5)-1м		
Інв. №						ГІП	Корсак			<i>[Signature]</i>	04.24	ТОВ "ЕНЕРГОЛІГА" Київ 2024		