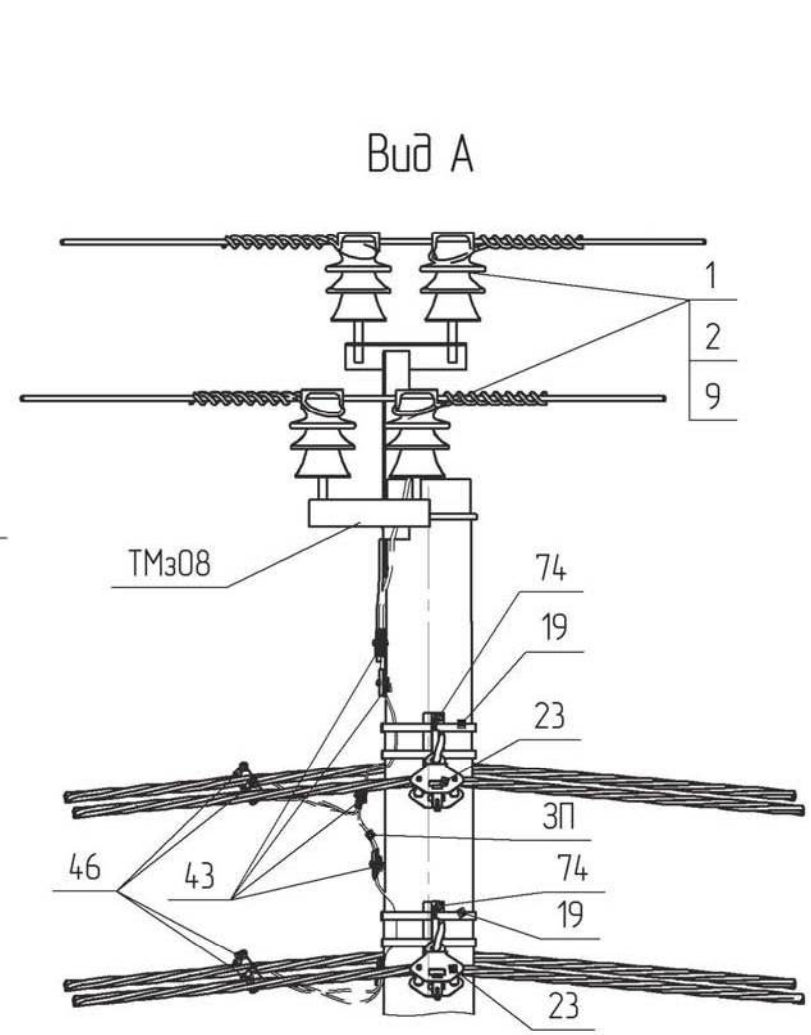
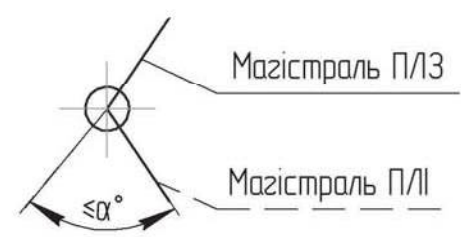
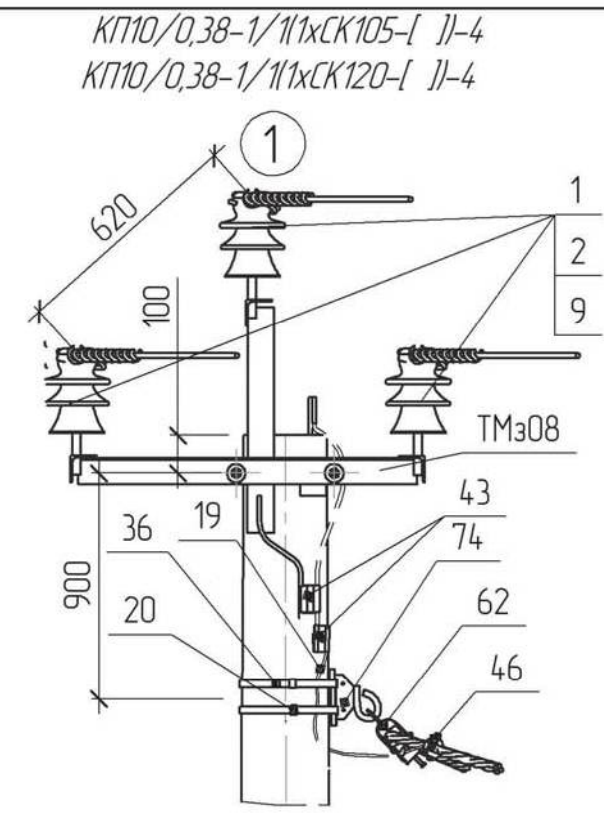
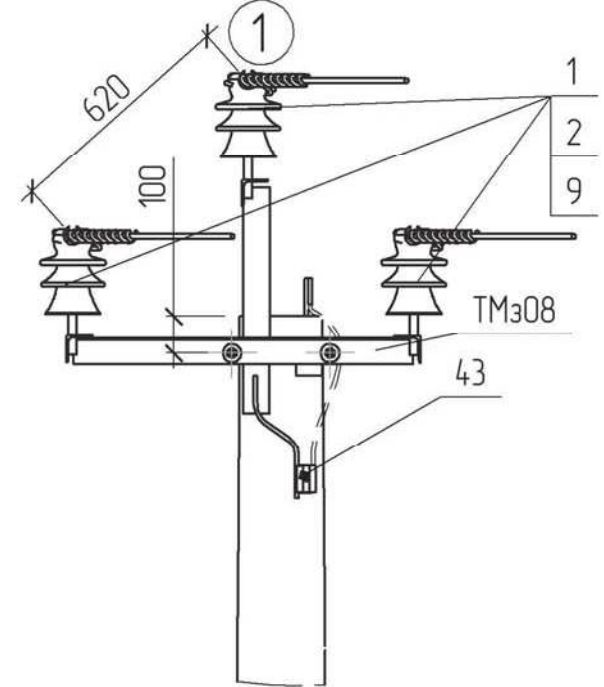


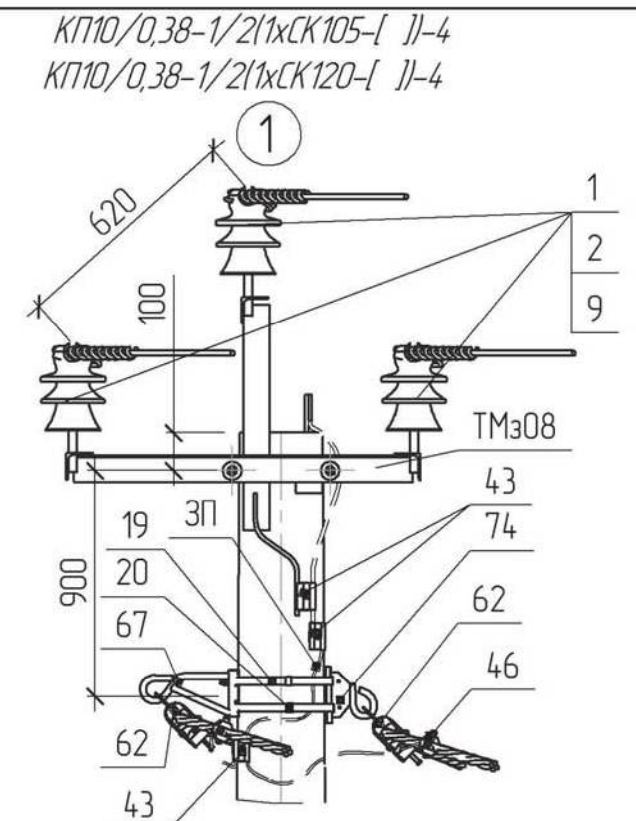
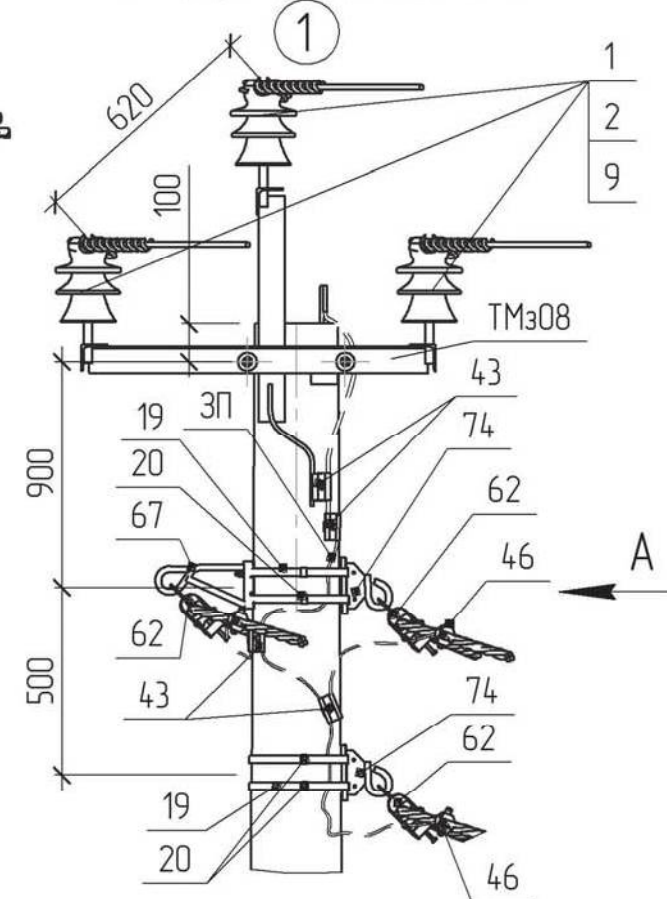
Схема встановлення опори



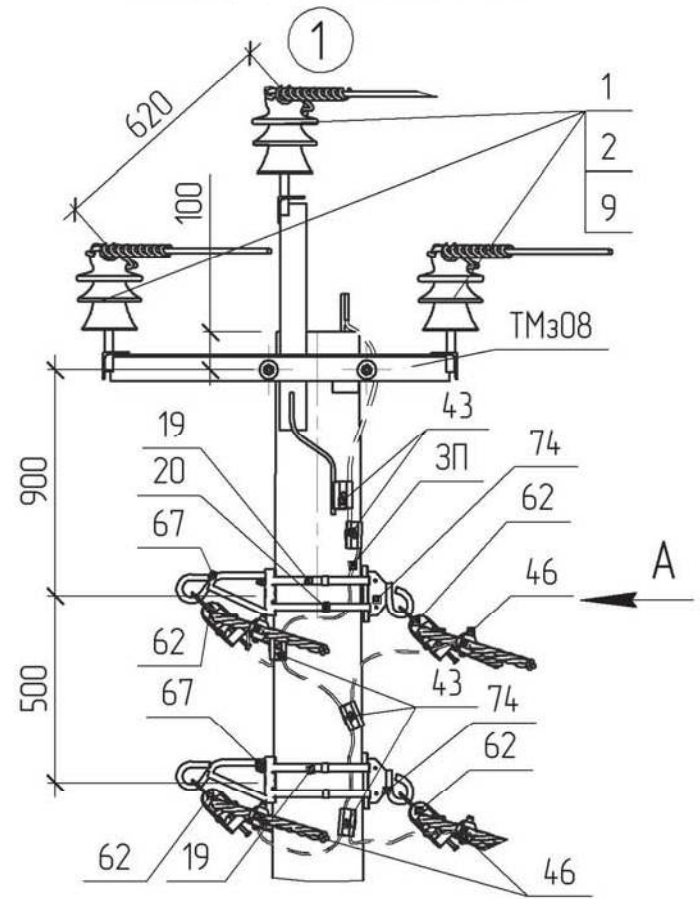
КП10/0,38-1/0(1xCK105-[])-4
КП10/0,38-1/0(1xCK120-[])-4



КП10/0,38-1/1(1xCK105-[])-4
КП10/0,38-1/1(1xCK120-[])-4



КП10/0,38-1/2(1xCK105-[])-4
КП10/0,38-1/2(1xCK120-[])-4



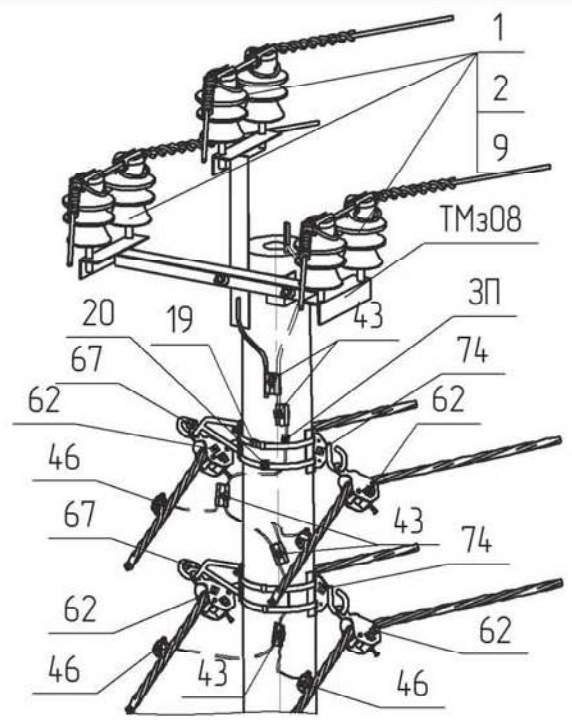
1.14/3-12

*1 Тип арматури залежить від перерізу проводу магістралі (див 1.14/7)
*4 Значення у дужках наведені для опори зі стояком СК120-[]

Прив'язаний					
Зм.	Кільк.	Арк. № док.	Підпис	Дата	
ГІП		Журавльов	<i>[Signature]</i>	21.07	
Н.контр.		Блінов	<i>[Signature]</i>	21.08	
Перевір.		Меркоман	<i>[Signature]</i>	29.08	
Розроб.		Іщук	<i>[Signature]</i>	27.08	
Інв. №					

Кутובה проміжна опора
КП10/0,38-1/[](1xCK105-5)-4
КП10/0,38-1/[](1xCK120-6)-4

Стадія	Аркцш	Аркцшів
РП	1	2
НВП ТОВ „ЕНЕРГОЛІГА“		



Величина кута повороту α , ° в залежності від тяжіння T_{max} , кількості ліній ПЛІ 0,38 кВ та типу стояка

Тип опору		КП10/0,38-1/[](1хСК105-...)-2		КП10/0,38-1/[](1хСК120-...)-2				
Максимальне тяжіння ПЛЗ 6-10кВ, кН	Максимальне тяжіння ПЛІ 0,38кВ, кН	Кількість кіл ПЛІ 0,38кВ	Кут повороту α , град.	Марка стояка	Кут повороту α , град.	Марка стояка		
2	2	0	45	СК105-8	45	СК120-10		
		1	30	СК105-8	35	СК120-10		
			45	СК105-10	45	СК120-12		
		2	25	СК105-8	30	СК120-10		
			40	СК105-10	40	СК120-12		
		3	45	СК105-12	45	СК120-15		
			25	СК105-8	25	СК120-10		
		4	35	СК105-10	35	СК120-12		
			45	СК105-12	45	СК120-15		
		4	2	0	20	СК105-8	20	СК120-10
					30	СК105-10	30	СК120-12
				1	15	СК105-8	20	СК120-10
					25	СК105-10	25	СК120-12
				2	35	СК105-12	35	СК120-15
					15	СК105-8	15	СК120-10
		4	4	1	20	СК105-10	20	СК120-12
30	СК105-12				30	СК120-15		
2	10			СК105-8	10	СК120-10		
	15			СК105-10	15	СК120-12		
2	25			СК105-12	25	СК120-15		
	15			СК105-10	15	СК120-12		
2	25			СК105-12	25	СК120-15		
	15			СК105-10	15	СК120-12		

Поз.	Позначення	Найменування	Без лінії 0,38 кВ	Кількість кіл ПЛІ 0,38 кВ				Маса од. кз	Примітка
				1	2	3	4		
Залізобетонні елементи:									
СК105-[]	ТУ.У.В.2.6.0249543-35-95	Стойак СК105-[]	1	1	1	1	1		
СК120-[]	ТУ.У.В.2.6.0249543-35-95	Стойак СК120-[]							
Сталеві конструкції:									
ТМз08	180.2н./5-26	Траверса ТМз08	1	1	1	1	1	18.39	
X01	180.2н./5-29	Хомут X01	1	1	1	1	1	1.3	
19	SICAME	Бандажна стрічка IF 207, L=2 п.м.		1	1	2	2	0.24	
20	SICAME	Скріпа CF 20		2	2	4	4	0.01	
67	SICAME	Гак зовнішнього кута GDN16		0	1	1	2	1.5	
74	SICAME	Гак для круглих опор GHSO 16		1	1	2	2	0.67	
ЗП	ГОСТ839-80	Провід А16, L=0.5 п.м.		2	3	6	7	0.03	
Всього на опорі, кг									
Лінійна арматура:									
1	ТУ У 26.2-00214652-003:2010	Ізолятор ШФ-20Г1	6	6	6	6	6	3.8	
2	ТУ 35-2036-90	Ковпачок К-6	6	6	6	6	6	0.03	
9 *1	SICAME	В'язка одностороння діелектрична PLDT2	6	6	6	6	6	0.13	50-70 мм²
		В'язка одностороння діелектрична PLDT3						0.16	95-120 мм²
43	SICAME	Затискач плашковий PGA 101	1	2	3	4	5	0.055	
46 *1	SICAME	Затискач для повторних заземлень TND 151		1	2	3	4	0.11	25-95 мм²
		Затискач для повторних заземлень TND 241						0.17	120 мм²
62	SICAME	Затискач підтримуючий кутовий GP2Q		1	2	3	4	1.11	
Додаткове обладнання									
1.14/3-12									
Арк. 2									

Інв. № ориг. Підпис і дата. Зам. інв. №

Зм. Кільк. Арк. № док. Підпис Дата